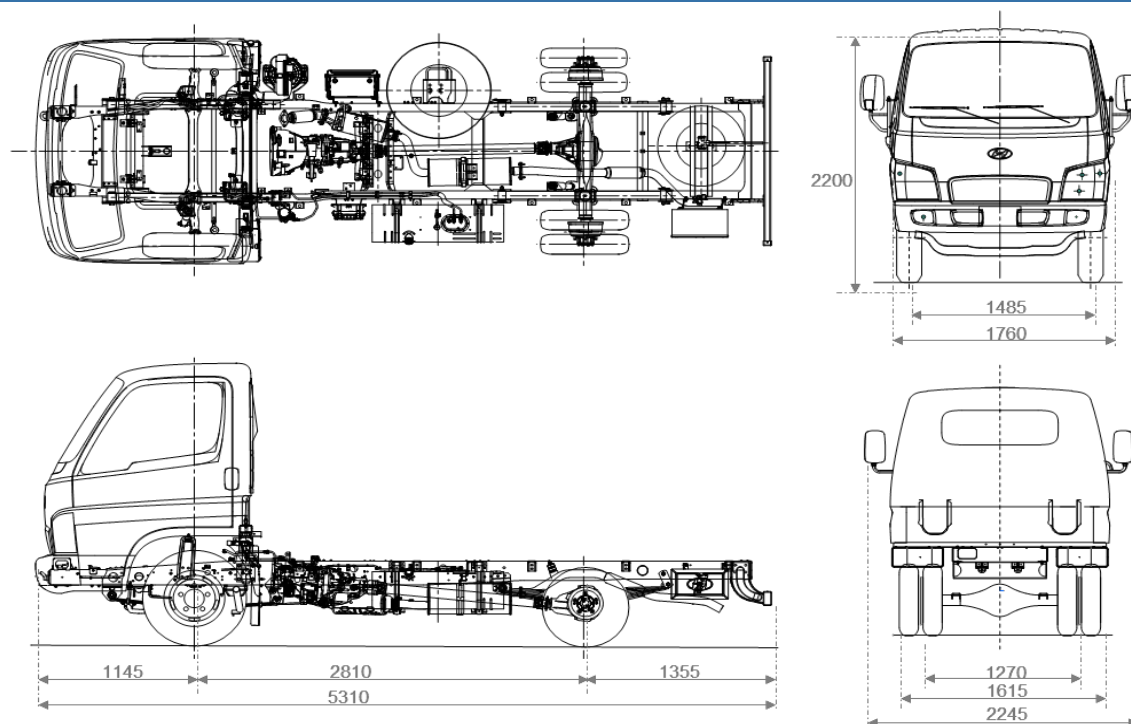


Hyundai HD35City

Технические характеристики



Размеры		
Колесная формула		4 X 2
Колесная база		2,810 мм
Общие (Шасси)	Длина	5,310 мм
	Ширина	1,760 мм
	Высота	2,200 мм
Монтажная длина (от кабины до конца рамы)		3,347 мм
Минимальный дорожный просвет		165 мм
Минимальный радиус поворота		5.8 м
Масса (кг)		
Полная масса автомобиля		3,500 кг
Снаряженная масса шасси		1,800 кг
Грузоподъемность шасси		1,700 кг
Двигатель		
Модель		D4CB
Тип		4-х тактовый дизельный двигатель с турбонаддувом, водяное охлаждение, прямой впрыск
Количество цилиндров		4 в ряд
Объем двигателя		2,497 см ³
Мощность		130 л.с. при 3,800 об/мин (Евро 4, Евро 5)
Крутящий момент		255 Н.м. при 1,500-3500 об/мин (Евро 4, Евро 5)
Топливная система	Система впрыска	Common Rail
	Топливный фильтр	Легкосъемный патронного типа
Электрическая система	Аккумулятор	12В-100Ач
	Генератор	12В-120А
	Стартер	12В-2.2кВт
Синхронизирующая система		Двигатель с двумя верхними распределительными валами, 4 клапана на цилиндр
Сцепление		
Тип		Гидравлическое управление, диафрагменная пружина, однодисковое сухое сцепление, предварительный гаситель колебаний

Трансмиссия		
Модель	M6AR1	
Тип коробки передач	6 ступенчатая, механическая	
Передаточное число	1я	4.487
	2я	2.248
	3я	1.364
	4я	1.000
	5я	0.823
	6я	0.676
	Задний ход	4.038
Задняя ось		
Допустимая нагрузка*	2,300 кг	
Редуктор	Тип Одинарный редуктор, гипоидная передача	
Передняя ось		
Тип	Мост с балкой без развилки на концах, тип: двутавровая балка, стабилизатор поперечной устойчивости	
Допустимая нагрузка*	1,960 кг	
Шины		
Тип	Одинарные передние, Двойные задние	
Шины	Передние: 6.50R16 / Задние: 5.50R13	
Управление		
Тип	Винтореечный рулевой механизм, регулируемая по углу наклона телескопическая рулевая колонка	
Диаметр рулевого колеса	410 мм	
Угол наклона	55.5°~62.2°	
Телескопическое выдвижение	23.6 мм	
Рабочий тормоз		
Привод	Гидравлический с вакуумным серво приводом	
Размер передних тормозов	Диск ø294 мм	
Размер задних тормозов	Барaban ø220 мм	
Стояночный тормоз		
Привод	Тип тягово-поперечный в колесах	
Выхлопная система		
Общая	Глушитель, система нейтрализации отработанных газов	
Топливный бак		
Объем	65 л.	
Материал	Сталь	
Рама		
Тип	Лестничная лонжеронная рама	
Высота x Ширина x Толщина рамы	185 мм x 65 мм x 6 мм	
Описание приборной панели		
Приборная панель	Спидометр / одометр / тахометр / датчик уровня топлива и датчик температуры двигателя	
Индикаторы	Парковочный тормоз / давление масла / уровень заряда аккумулятора / индикатор поворота / открытая дверь / габаритные огни / индикация не пристегнутого ремня безопасности	
Кузов		
Тип	Откидная кабина с торсионной балкой, полностью цельносварная конструкция	
Стеклоочистители ветрового стекла	Двойные с электроприводом (со встроенными форсунками), 3-и скорости (прерывистая / низкая / высокая скорости)	
Водительское сиденье	Регулируемое сиденье, комбинированная отделка	
Пассажирское сиденье	Двухместное пассажирское сиденье, Комбинированная отделка	

Примечание

*Грузоподъемность зависит от: грузоподъемности шин и рессорной подвески.

- 1) Компания Hyundai оставляет за собой право изменять спецификацию и оборудование в любое время без предварительного уведомления.
- 2) Вес пустого транспортного средства (может варьироваться в пределах 3.5%) включает массу: масла, топлива и охлаждающей жидкости, но исключает стандартный набор инструментов и водителя.
- 3) Дата обновления: 01 ноября 2018 года.